

## 特殊切手「切手趣味週間」の発行

日本郵便株式会社（東京都千代田区、代表取締役社長 千田 哲也）は、特殊切手「切手趣味週間」を発行します。また、関連商品として「通常版切手帳（切手趣味週間）」を発売します。

切手趣味週間は、郵便切手が持つ「美しさ」や「芸術性」といった文化的価値を一般の方々に広く認識していただくとともに、切手収集の趣味の普及を図るため、1947（昭和22）年に当時の逓信省が設定した「切手趣味の週間」をその始まりとしています。

現在は、郵政記念日である4月20日を含む1週間を「切手趣味週間」（2025（令和7）年は、4月18日から同月24日まで）としており、同週間の初日に本切手を発行します。

### 1 発行する郵便切手の内容

名 称	切手趣味週間										
発 行 日	2025年4月18日（金） <sup>（注1）</sup>										
種 類	110円郵便切手										
シ ー ト 構 成 ・ 意 匠	<table border="1"><tr><td>(1)</td><td>(1)</td><td>(1)</td><td>(1)</td><td>(1)</td></tr><tr><td>(2)</td><td>(2)</td><td>(2)</td><td>(2)</td><td>(2)</td></tr></table> <p>(1) 序の舞（上村松園） (2) 舞妓林泉（土田麦僊）</p>	(1)	(1)	(1)	(1)	(1)	(2)	(2)	(2)	(2)	(2)
(1)	(1)	(1)	(1)	(1)							
(2)	(2)	(2)	(2)	(2)							
売 価	1シート1,100円										
小 切 寸 法	縦 51.0mm × 横 25.5mm										
印 面 寸 法	縦 48.0mm × 横 22.5mm										
シ ー ト 寸 法	縦 122.0mm × 横 178.5mm										
切手デザイン	玉木 明（切手デザイナー）										
版 式 刷 色	オフセット6色、凹版1色										
発 行 枚 数	350万枚（35万シート）										
販 売 場 所	・ 全国の郵便局など <sup>（注2）</sup> ・ 郵便局のネットショップ内「切手・はがきストア」 <sup>（注3）</sup> ・ 銀座郵便局での通常払込みによる通信販売										

## 2 発行する切手帳の内容

名 称	通常版切手帳（切手趣味週間）
発 売 日	2025 年 4 月 18 日（金）
価 格	1 部 1,600 円（切手 1 シート 1,100 円を含みます。）
寸 法	縦 182.0mm × 横 257.0mm <sup>(注4)</sup>
発売部数	15,000 部
商品概要	特殊切手「切手趣味週間」を 1 シート収めた見開きの切手ケースです。 ケースの内側には、解説（日本語、英語および中国語）を記載しています。
販売場所	・全国の郵便局など <sup>(注2)</sup> ・郵便局のネットショップ内「切手・はがきストア」 <sup>(注3)</sup> ・銀座郵便局での通常払込みによる通信販売

(注1) 切手の販売は、発行日の午前9時からとなります。

(注2) 一部の郵便局においては、お取り寄せとなる場合があります。  
売り切れる場合もありますので、あらかじめご了承ください。

(注3) 郵便局のネットショップ内「切手・はがきストア」への掲載は、2025 年 4 月 18 日（金）の予定です。

(注4) 切手帳の寸法は、若干変更となる場合があります。

## 3 発行する郵便切手のデザインについて

今回の切手デザインは、過去の切手趣味週間に採用した近代美人画から 2 点を選びました。

(1) 「<sup>じよ</sup>舞の舞」<sup>まい</sup>（東京藝術大学蔵）（画像提供：東京藝術大学 / DNPartcom）

1936（昭和 11）年に制作された上村松園<sup>うえむらしやうえん</sup>の代表作であり、重要文化財に指定されています。  
舞の舞とは、能の中で最も静かで上品な舞です。この作品では、若い女性が舞う姿を、優美な中にも毅然とした女性の気品が表現されるよう描かれています。

(2) 「<sup>ぶ</sup>舞妓林泉」<sup>ぎりんせん</sup>（東京国立近代美術館蔵）（Photo: MOMAT/DNPartcom）

1924（大正 13）年に制作された、土田麦僊<sup>つちだばくせん</sup>の代表作です。日本庭園の情景を西欧的な感覚で幾何学的に描きながらも、舞妓の姿<sup>まいこ</sup>を日本の情趣で緻密に描き調和させることで、日本画の構成美を見事に結実させました。

## 4 その他

[「郵趣のための押印サービス」については別紙 1 をご参照ください。](#)

日本郵便株式会社銀座郵便局において、通信販売を行います。

[→通常払込みによる通信販売の詳細は、別紙 2 をご参照ください。](#)

## 通信販売についてのお知らせ

■販売業者：販売業者名 日本郵便株式会社

代表者氏名 千田 哲也

住 所 〒100-8792

東京都千代田区大手町二丁目3番1号 大手町プレイスウエストタワー

受付窓口 お客様サービス相談センター 電話番号：0120-2328-86

受付時間 全日 8:00～21:00

■支払方法：ゆうちょ銀行の「振替払込書」の払込みによってお支払いいただきます。

■申込期限：2025年5月19日（月）まで。

なお、申込期限前であっても、販売状況により早期に締め切ることがあります。

通信販売のお申込みを早期に締め切る場合は、弊社 Web サイトでお知らせします。

■商品の引渡し時期：

2025年4月4日（金）までにお申込みの場合は、発行日から順次送付します。

2025年4月5日（土）以降にお申込みの場合は、商品到着までに、入金の確認後からおおむね3週間かかる場合があります。

■返品に関する特約：

お届けした商品に<sup>かし</sup>瑕疵があった場合は、到着後、上記受付窓口にご連絡ください。良品と交換いたします。

なお、通信販売には販売期間が定められており、発行日からおおむね1カ月となっております。発送日から1カ月以上経過してのお申し出には応じかねますのでご了承ください。

また、商品の<sup>かし</sup>瑕疵以外での返品・返金には応じかねます。

■返金時の対応：

申込締め切り後のご注文のほか、本商品の発行が中止もしくは延期になった場合、販売開始前に注文が販売予定数に達した場合または売り切れ等の場合には、商品代金と送料を現金書留郵便物により返金いたします。なお、お申込み時にお支払いいただいた通常払込手数料については返金いたしかねますので、ご了承ください。

■ゆうちょ銀行の自動払込みによるお申込み：

特殊切手やふるさと切手を継続して購入をご希望の方は、1回のお申込みで継続して郵便切手のご購入ができる、ゆうちょ銀行の自動払込みを利用した通信販売サービスをご利用いただけます。

お申込みを希望されるお客さまは、銀座郵便局 切手普及部にご連絡ください。

銀座郵便局 切手普及部 Tel. 03-3524-2126

営業日時 月～金（祝日除く）の9時～17時

### 【お客さまのお問い合わせ先】

お客様サービス相談センター

<電話番号>

フリーダイヤル <sup>フリ</sup> <sup>ダイヤル</sup> <sup>フ</sup> <sup>ミ</sup> <sup>ニ</sup> <sup>ハ</sup> <sup>ハ</sup> <sup>ク</sup>  
0120-23-28-86

携帯電話からご利用のお客さま

0570-046-666（通話料はお客さま負担です。）

<ご案内時間>

全日 8:00～21:00

ガイダンスが流れますので、「\*」のあとに

「1」を選択してください。

おかけ間違いのないようご注意ください。

## 特殊切手「切手趣味週間」 「郵趣のための押印サービス」

### 郵趣のための押印サービス

押印には、台紙などに切手を貼って押す「記念押印」と、実際に差し出される郵便物に切手を貼って押す「引受消印」があります。

記念押印は3mm～5mm、引受消印は10mm程度、印面にかかるように押します。

記念押印に用いる日付印は、第二種郵便料金相当額を1単位として、1単位につき1種類です。

また、引受消印に用いる日付印は、1通（個）の郵便物などにつき1種類です。

記念押印、引受消印ともに、切手への押印は最少回数で行います。

### 押印サービスの実施方法

「郵便窓口」で行うものと、郵便により申し込む「郵頼」の二つの方法があります。

詳細は次のとおりです。

#### 1 郵便窓口での押印（取扱郵便局は別表をご参照ください）

※郵便局によっては、押印時間が下表の内容と異なる場合があります。詳しくは、取扱郵便局にお問い合わせください。

種類	特印（押印機）	特印（手押し）	黒活（和文ハト印）	黒活（機械ハト印）	黒活（欧文ハト印）
使用期間	2025年4月18日（金）のみ	2025年4月18日（金）から同年4月24日（木）	2025年4月18日（金）のみ		
取扱郵便局	9:00～19:00※	9:00～19:00※	9:00～12:00※		
別表 1	 記念押印・引受消印	 記念押印・引受消印	 記念押印・引受消印	 記念押印・引受消印	
別表 2		 記念押印・引受消印	 記念押印・引受消印	 記念押印・引受消印	
別表 3		 記念押印・引受消印	 記念押印・引受消印		 記念押印・引受消印
別表 4		 記念押印・引受消印			

（注1）「特印」とは、特殊通信日付印のことです。

また、「黒活」とは、和文ハト印、欧文ハト印および機械ハト印を総称するものです。

（注2）「引受消印」のうち、欧文ハト印および機械ハト印は、外国宛てとする郵便物に対するものに限ります。

（注3）押印見本（イメージ画像）の郵便局名の表示および年月日は、それぞれの使用郵便局名および使用年月日に読み替えます。

## 2 郵頼による押印

### (1) 郵頼の意匠など

種類		特印	黒活
取扱郵便局	押印方法	申込期限	
		2025年4月4日(金)(当日消印有効)	
東京中央郵便局	押印機	 <p>記念押印</p>	 <p>記念押印・引受消印</p>
	手押し	 <p>記念押印・引受消印</p>	 <p>記念押印・引受消印</p>

(注1)「特印」とは、特殊通信日付印のことです。

また、「黒活」とは、和文ハト印、欧文ハト印および機械ハト印の総称です。

(注2)「引受消印」のうち、機械ハト印については、外国宛てとする郵便物に対するものに限ります。

(注3) 押印見本(イメージ画像)の郵便局名の表示および年月日は、それぞれの使用郵便局名および使用年月日に読み替えます。

### (2) 申込方法

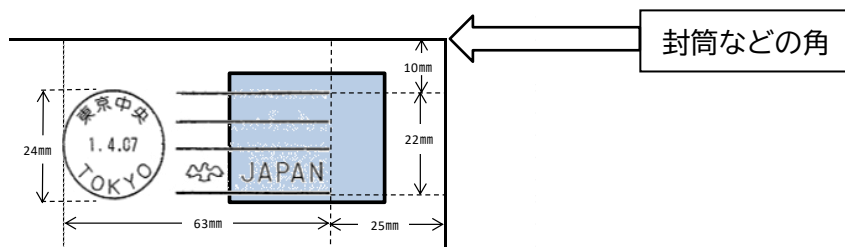
発行する切手ごとに、申し込む郵便局を指定させていただきます。

所要の郵便切手代金(「普通為替」または「定額小為替」によります。以下同じです。)を添え、「記念押印(押印機)」、「記念押印(手押し)」、「引受消印(手押しのみ)」の各別にお申し込みください。

郵便切手代金が過剰な場合は差額分を通常切手にてお返しいたします。また、郵便切手代金が不足する場合は別途為替の追加送付をお願いさせていただきます。

なお、既に発行済みの郵便切手、郵便はがきなどに対しての郵頼は、受け付けいたしません。

また、黒活(機械ハト印)による押印において、切手の貼付位置は、印影がかかる位置になるよう指定してください(以下の図参照)。



注：押印位置は封筒などの角から測ったものです。印影が切手に届くように貼付位置を指定してください。

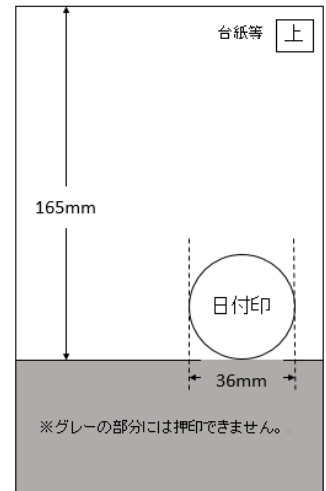
## ア 記念押印

郵便切手を貼る位置、郵便切手の意匠（種類）、押印箇所などを指定した封筒もしくは台紙またはこれに類するもので、材質が紙であるもの（1枚の大きさが26.7cm×19.7cm以内のもの。ただし、切手シートのまま押印を希望される場合は、22.9cm×16.2cm以上、33.2cm×24.0cm以内のものとしてください。押印機は台紙上部から16.5cmまでの範囲で押印可能です（※右図参照。）および返信用封筒（返送先を明記し、必要な郵便切手を貼り付けたもの）を送付してください。

押印箇所は、光沢紙などのような表面が特殊加工されていない材質の紙にしてください。

なお、申込封筒の表面左横には、それぞれ次のとおり朱書きしてください。

【押印機で押印できる範囲】



(ア) 手押しによる押印…「切手趣味週間・手押し（東京中央局）」

(イ) 押印機による押印…「切手趣味週間・押印機（東京中央局）」

## イ 引受消印

郵便切手の意匠（種類）を指定の上、宛名を明記した定形郵便物の大きさの封筒または私製葉書を送付してください。引受消印は、手押しによる押印のみを受け付けます。

また、申込封筒の表面左横には、それぞれ次のとおり朱書きしてください。

「切手趣味週間・引受（東京中央局）」

## ウ 申込先（郵頼指定局）

取扱郵便局	押印方法	申込先
東京中央郵便局	手押し	〒100-8994 東京都千代田区丸の内二丁目7番2号 東京中央郵便局 「切手趣味週間・手押し（東京中央局）」郵頼担当係
	押印機	〒100-8994 東京都千代田区丸の内二丁目7番2号 東京中央郵便局 「切手趣味週間・押印機（東京中央局）」郵頼担当係

## エ 申込期限

2025年4月4日（金）（当日消印有効）

## オ 連絡先の記載

郵頼に関する確認の連絡をする場合があるので、押印指示書に、日中、連絡の取れる電話番号を記載してください。

注：押印指示書とは、購入する切手の種類・枚数（シート数）、貼り付ける切手の種類・貼付位置、押印する消印の種類・押印位置などを、図などを使って具体的に指示していただくものです。

別表1 特印（手押し、押印機とも）、和文ハト印および機械ハト印

地方別	郵便局名
北海道	札幌中央
東北	仙台中央
南関東	横浜中央
東京	東京中央（注1）
東海	名古屋中央（注2）※
近畿	大阪中央（注3）
九州	福岡中央

（注1）切手発行日の東京中央郵便局での押印は、東京中央郵便局窓口などでは行わず、京橋郵便局内に東京中央郵便局の記念押印特設会場を開設して行います（なお、郵便局名の表示は「東京中央」です。）。

（注2）切手発行日の名古屋中央郵便局での押印は、名古屋中央郵便局窓口などでは行わず、名古屋西郵便局内に名古屋中央郵便局の記念押印特設会場を開設して行います（なお、郵便局名の表示は「名古屋中央」です。）。（※2025年4月2日（水）から変更）

（注3）切手発行日の大阪中央郵便局での押印は、大阪中央郵便局窓口等では行わず、大阪北郵便局内に大阪中央郵便局の記念押印特設会場を開設して行います（なお、郵便局名の表示は「大阪中央」です。）。

別表2 特印（手押し）、和文ハト印および機械ハト印

地方別	郵便局名
信越	長野中央
北陸	金沢中央
東海	岐阜中央
近畿	京都中央
中国	広島中央
沖縄	那覇中央

別表3 特印（手押し）、和文ハト印および欧文ハト印

地方別	郵便局名
北海道	旭川中央、函館中央および釧路中央
東北	青森中央、盛岡中央、秋田中央、山形中央および福島中央
関東	水戸中央、宇都宮中央、前橋中央、さいたま中央および千葉中央
南関東	甲府中央
東京	日本橋、京橋、芝、上野、渋谷および新宿
信越	新潟中央
北陸	富山中央および福井中央
東海	静岡中央および津中央
近畿	神戸中央、大津中央、奈良中央および和歌山中央
中国	鳥取中央、松江中央、山口中央および岡山中央
四国	松山中央、徳島中央、高松中央および高知中央
九州	北九州中央、長崎中央、佐賀中央、大分中央、熊本中央、宮崎中央および鹿児島中央

別表4 特印（手押し）

地方別	郵便局名
北海道	札幌大通、札幌西、豊平、岩見沢、函館東、留萌、小樽、室蘭、東室蘭、浦河、帯広、根室、北見および千歳
関東	日光
南関東	横浜港および川崎中央
東京	大手町、世田谷、豊島および八王子
東海	浜松、名古屋中および豊橋
近畿	堺および尼崎
九州	博多、早良、熊本東および鹿児島東
沖縄	宮古および八重山



## 通信販売の実施

種類	申込略称	申込限度	申込締切日
切手趣味週間	趣味週間	シート単位で 20シートまで	2025年5月19日（月）

種類	申込略称	申込限度	申込締切日
切手趣味週間切手帳	趣味週間 切手帳	5部まで	2025年5月19日（月）

※「切手趣味週間切手帳」には切手1シートが含まれています。

種類	申込略称	申込限度	申込締切日
切手趣味週間 切手+切手帳 セット	趣味週間 セット	5セットまで	2025年5月19日（月）

\*「趣味週間セット」は切手帳1部(切手1シート含む)とさらに切手1シートのセットです。

申込数量別送金額は下表のとおりです。

申込数量 (シート)	切手代金 (円)	送料 (円)	合計 (円)
1	1,100	490	1,590
2	2,200	490	2,690
3	3,300	490	3,790
4	4,400	490	4,890
5	5,500	490	5,990
6	6,600	530	7,130
7	7,700	530	8,230
8	8,800	530	9,330
9	9,900	530	10,430
10	11,000	530	11,530
11	12,100	530	12,630
12	13,200	530	13,730
13	14,300	530	14,830
14	15,400	530	15,930
15	16,500	530	17,030
16	17,600	530	18,130
17	18,700	530	19,230
18	19,800	530	20,330
19	20,900	530	21,430
20	22,000	530	22,530

申込数量別送金額は下表のとおりです。

申込数量 (シート)	切手代金 (円)	送料 (円)	合計 (円)
1	1,600	600	2,200
2	3,200	600	3,800
3	4,800	600	5,400
4	6,400	600	7,000
5	8,000	600	8,600

申込数量別送金額は下表のとおりです。

申込数量 (シート)	切手代金 (円)	送料 (円)	合計 (円)
1	2,700	600	3,300
2	5,400	600	6,000
3	8,100	600	8,700
4	10,800	600	11,400
5	13,500	600	14,100

〈通信販売振込先〉

口座番号:00140-3-95471 / 加入者名:一般通販係

※ 振替払込書には、住所、氏名、電話番号、お申し込みいただく切手などの名称(申込略称)、注文数および送金額(切手などの代金+郵送料)を明記ください。

※ 別途払込手数料がかかります。ご了承ください。